

Titolo del progetto >

IL BENESSERE

Artista >

LUCIANO DI ROSA

SCHEDA TECNICA



PLAN

L'installazione è formata da sassi recuperati sul posto e disposti in modo da formare la ©.

Sarebbe opportuno realizzarla in un prato o comunque in un ampio spazio ed all'inizio del percorso, prima delle altre due opere.

Titolo del progetto >

IL BENESSERE

Artista >

LUCIANO DI ROSA

SCHEDA TECNICA



L'installazione sarà formata da diversi rami recuperati sul posto per formare le barre e numeri sagomati da fogli di compensato.

Il tutto verrà fissato ad un cavetto d'acciaio mediante fil di ferro cotto.

Il cavetto verrà sospeso tra due alberi ad un'altezza da concordare.

Titolo del progetto >

IL BENESSERE

Artista >

LUCIANO DI ROSA

SCHEMA TECNICA

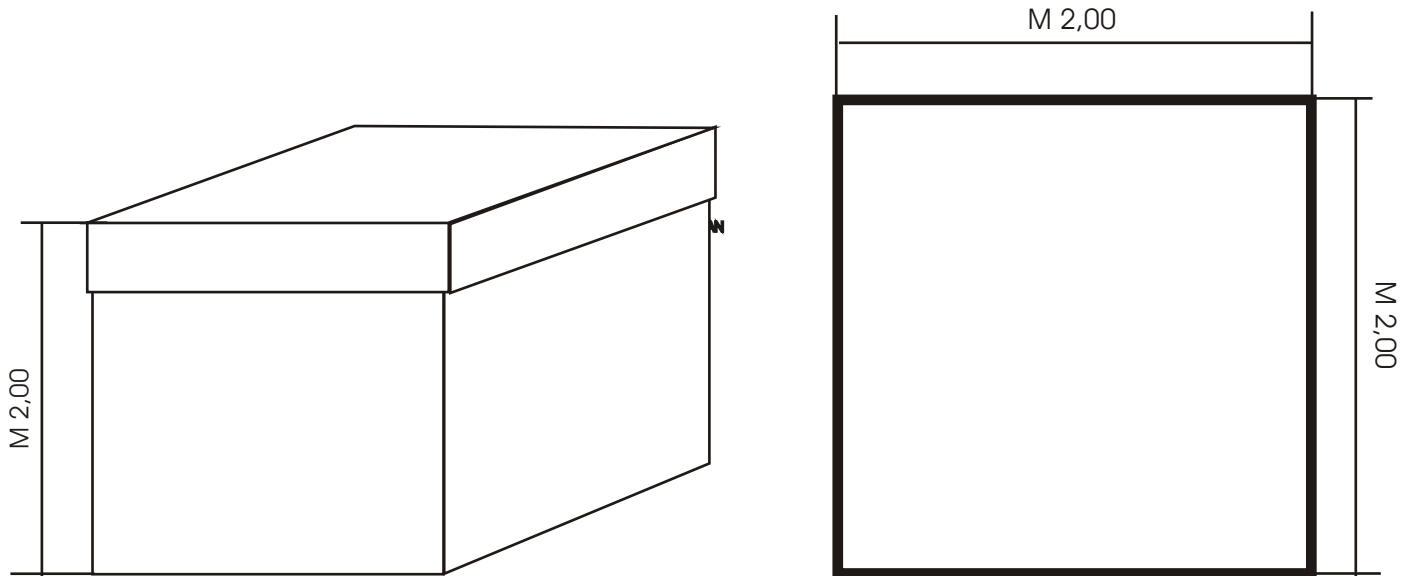


Fig. 1

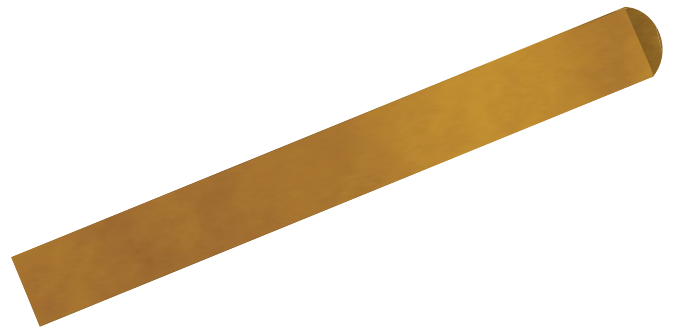


Fig. 2

Il pacco-regalo (Fig. 1) sarà fatto di mezzi tronchetti (Fig. 2) o di assi di legno della larghezza di 15 cm circa.

Il nastro sarà realizzato in stoffa e fil di ferro.

Il biglietto sarà fatto di tela juta con la scritta dipinta.